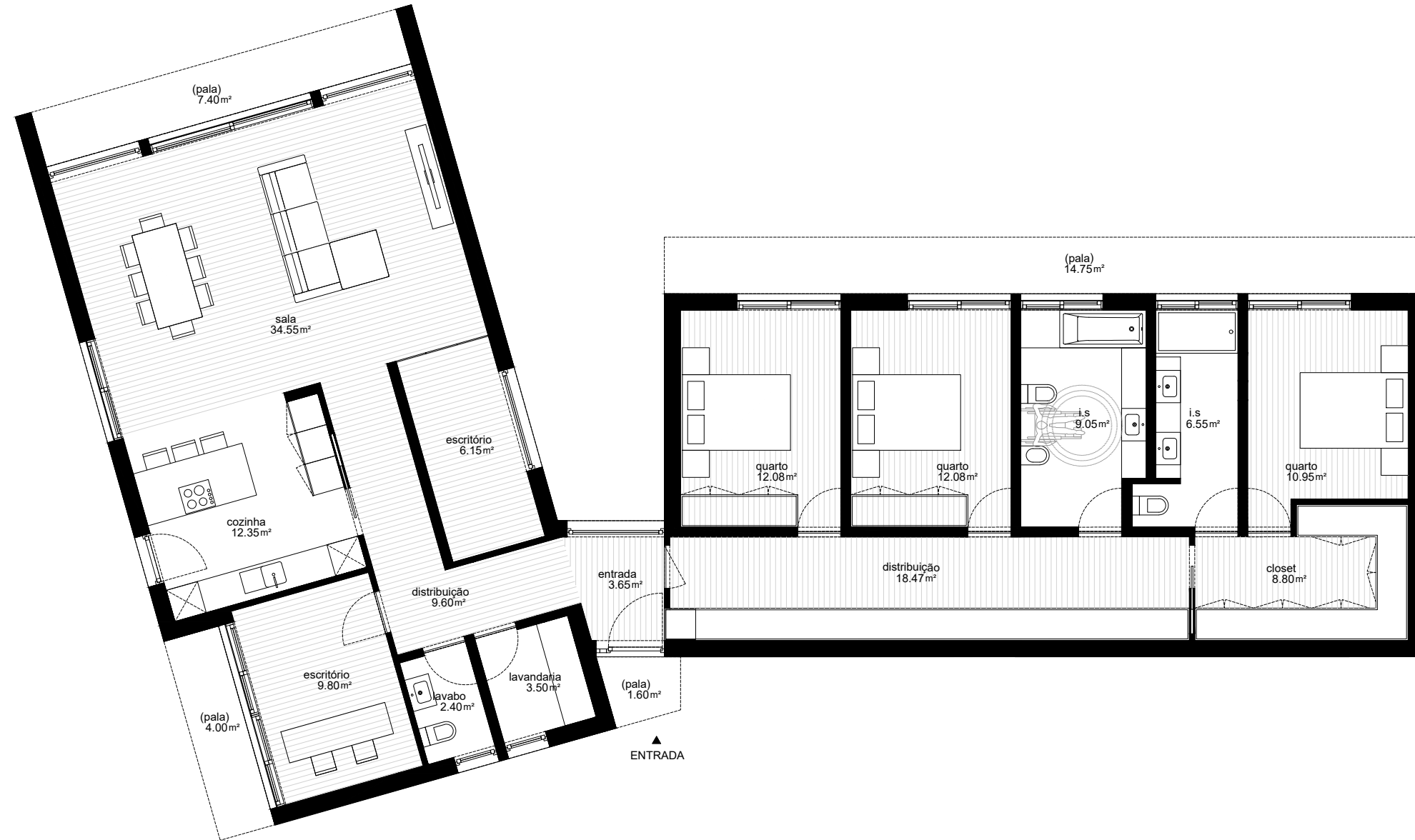
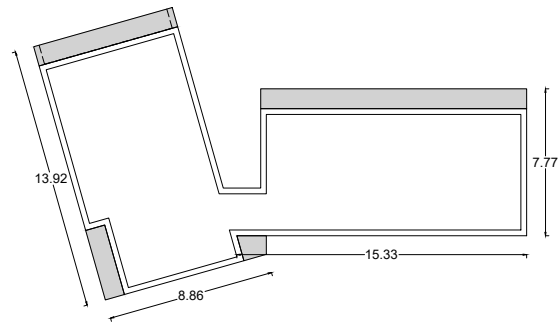


[PLANTA DE COBERTURA]



1P-T4-L05

[ARQ. MIGUEL TERRA SÁ]

PLANTA DE PISO

Área de implantação  
193,35 m<sup>2</sup>

Área de construção  
221,10 m<sup>2</sup>

Área de ensombramento  
27,75 m<sup>2</sup>

